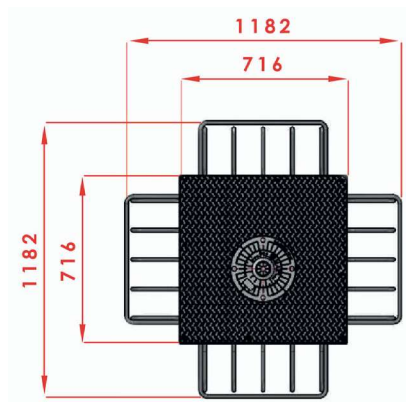
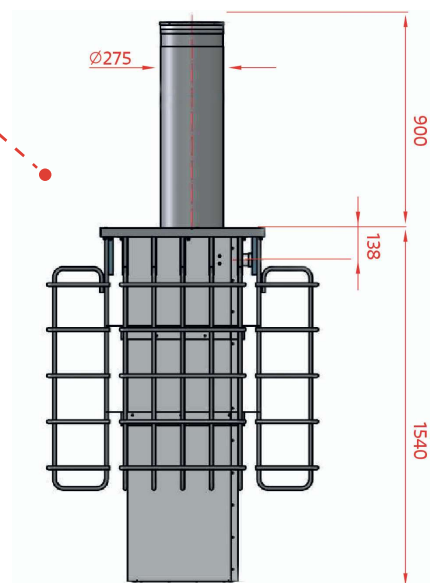


VERZINKBARE PALEN

BOVENAANZICHT



ZIJAANZICHT



VERZINKBARE PAAL: K12

TECHNISCHE KARAKTERISTIEKEN

CILINDER	NORMAAL STAAL FE 510 - AISI 304 - AISI 316
DIAMETER CILINDER	275 MM
HOOGTE CILINDER	900 MM
CILINDER DIKTE STAAL FE 510	23 MM
CILINDER DIKTE RVS	23 MM
AFWERKING CILINDER STAAL FE 510	POEDER COATING - STANDARD: ANTRACIET GRIJS
AFWERKING RVS	GESATINEERD
ANDERE AFWERKINGEN	UW LOGO
REFLECTERENDE STRIP	JA - HOOGTE 55 MM
STIJGSNELHEID	22 CM/SEC
DAALSNELHEID	22 CM/SEC
IP WAARDE	IP67
VEILIGHEIDSVENTIEL	NEE
PANIEKVENTIEL	NEE
KABELLENGTE NAAR STURING	STANDARD 10 M (MAX: 80 M)
HYDRAULIC PUMP	JA
GEBRUIK	INTENSIEF
IMPACT	700 000 J.
TOTALE VERNIETIGING	2 000 000 J.
NORMALE WERKINGSTEMPERATUUR	40°C + 70°C (VOOR LAGERE TEMPERATUUR VERWORMING GEBRUIKEN)